

Tipo prodotto

ELETTROVENTILATORI ASSIALI

Data agg/to

25/06/2009

Codice Pezzo

30103039E

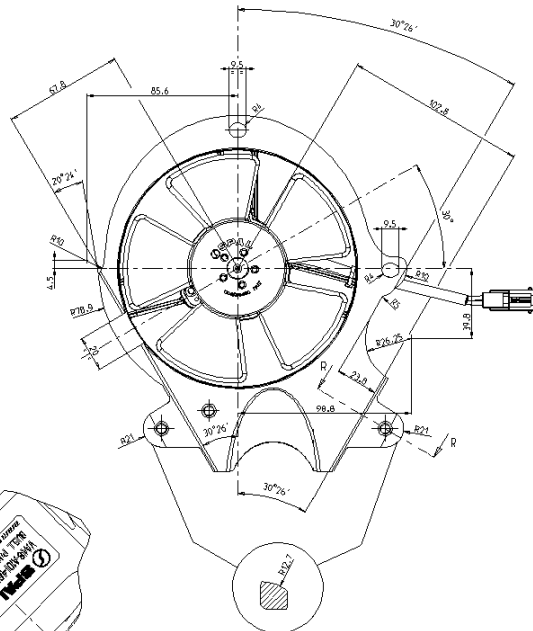
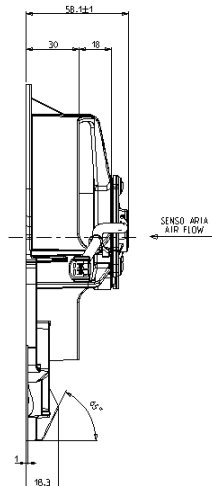
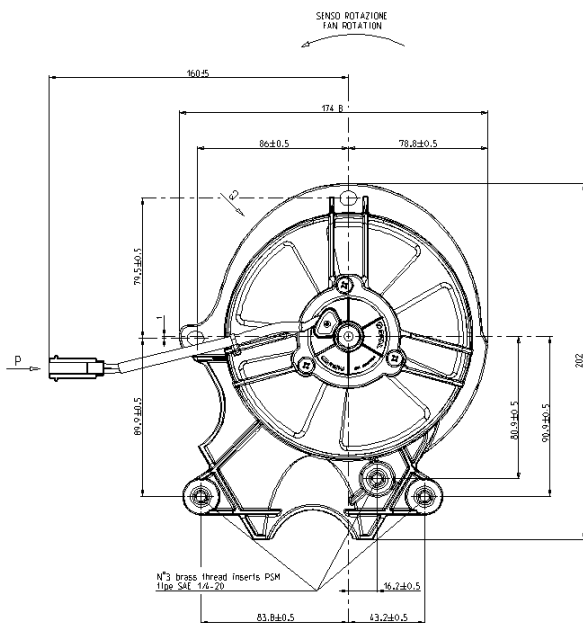
Descrizione

EV.AS.VA48-A101-46S 12V 3INSER (BUELL 1)

Codice disegno

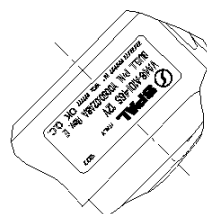
30103039E

CONTROLLATO	DATA


SPECIFICHE TECNICHE
AIRFLOW SPECIFICATIONS

Trasmissione Statica Static Pressure mm Hg	Portata d'aria Airflow m³/min	Corrente assorbita Current load Amp
0	550	4.8
2.5	530	4.9
5	490	4.8
7.5	470	4.9
10	395	4.8
12.5	320	5
15	270	5.1
17.5	200	5.2
20	135	5.5
22.5	90	5.8
25	70	6
27.5	0	6.1


 VISTA DA P - SCALA 2:1
 VIEW FROM P - SCALE 2:1

 N°1 CONNETTORE AMP COD. 174460-2
 N°2 TERMINALI AMP COD. 175030-1
 N°1 AMP SOCKET P/N 174460-2
 N°2 AMP PINS P/N 175030-1

 VISTA DA D - SCALA 2:1
 VIEW FROM D - SCALE 2:1

MATERIALI / MATERIALS
 CONVogliatore / SHROUD: PA66-GF35
 VENTOLA / FAN BLADE PA66-GF35

 INTRODUZIONE DI SFERE CUSCINETTO IN METALLO NELLA SEDE MOTORE
 INTRODUCTION OF THE METAL BALL BEARING ON THE MOTOR SIDE


 SEZIONE R-R - SCALA 2:1
 SECTION R-R - SCALE 2:1

 TUTTE LE QUOTE SONO ESPRESSE IN MILLIMETRI
 ALL DIMENSIONS ARE IN MILLIMETRE

Codice Fase Operazione Rilevante

01.01	Posizionare convogliatore con il lato con una sola razza rivolto verso l'operatore
01.02	Posizionare motore con uscita cavi a DX dell'operatore
01.03	Avvitare 3 viti 4,2x13 " Dacromet " fissaggio motore sul convogliatore
01.04	Montare ventola
01.05	Fascettare cavi motore su razza convogliatore (Vedi Dis.)
01.06	Equilibratura e Test Elettrico eseguito su macchina Equilibratrice (vedi SP-002)
01.07	Applicare etichetta Tipo + "Quality Control OK" (Vedi Dis.)

Caratteristica		Minimo	Valore Nominale	Massimo
Ampere	■	3,61	4,25	4,89
Giri/Minuto	■	5.698	6.193	6.688

		ISTRUZIONI DI MONTAGGIO		Numero ciclo 30103039E_001M
Tipo prodotto ELETTROVENTILATORI ASSIALI				Data agg/to 25/06/2009
Codice Pezzo 30103039E	Descrizione EV.AS.VA48-A101-46S 12V 3INSER (BUELL 1)			Codice disegno 30103039E

Fase	Sotto Fase	Documenti PROCESSO	Operazione	Attrezzi
★ 1	1		Posizionare convogliatore con il lato con una sola razza rivolto verso l'operatore	
★ 1	2		Posizionare motore con uscita cavi a DX dell'operatore	
★ 1	3		Avvitare 3 viti 4,2x13 " Dacromet " fissaggio motore sul convogliatore	AVP_LT30B-11 - Avvitatore pneumatico LT30B-11 Kg x cm 10 - 20
★ 1	4		Montare ventola	ATZ 0343 - Piantatore ventole assiali 46 e 62 su motori serie 33
★ 1	5		Fascettare cavi motore su razza convogliatore (Vedi Dis.)	0003 - Pinza tira Fascette
★ 1	6		Equilibratura e Test Elettrico eseguito su macchina Equilibratrice (vedi SP-002)	EQ - Equilibratrice
★ 1	7		Applicare etichetta Tipo + "Quality Control OK" (Vedi Dis.)	
1	8		Imballaggio prodotto (Scheda N°)	

	ITALY	1377
VA48-A101-46S 12V		
BUELL P/N. Y0050.02A8A Rev. E		
25/06/09	15:42:07	WO: ?????????? OK Q.C.
Etichetta Rintracciabilità		

20801377 Etichetta Personalizzata

